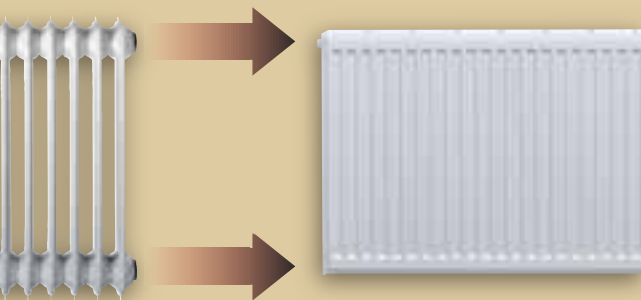


# Reno Compact



## Opis

Grzejniki do modernizacji – wymiany starych grzejników żeliwnych na nowe panelowe. Zasilane z boku, taki sam rozstaw podłączeń jak mają grzejniki żeliwne.

Grzejniki Reno Compact wykonane są z zimnowalcowanej blachy specjalnej wg EN 442-1, z osłonami bocznymi oraz górną pokrywą-grillem. Stanowią kompletny element grzewczy. Karbowanie blachy paneli występuje co 33,3mm. Do wewnętrznych stron kanałów wodnych zgrzana jest blacha konwekcyjna.

## Lakierowanie

Obróbka powierzchni zewnętrznej polega na odtłuszczeniu, żelazofosforowaniu, pasywacji, płukaniu i gruntowaniu oraz wypaleniu wysokotemperaturowym. Końcowa obróbka powierzchni polega na wysokowartościowym, elektrostatycznym powlekanii proszkowym i ponownym wypaleniu wysokotemperaturowym. Całość procesu lakierowania zapewnia doskonałe zabezpieczenie antykorozyjne. Kolor podstawowy: Biały, Stelrad 9016.

## Wyposażenie

Grzejniki wyposażone są w komplet zamocowań typu L console (do dł. 1600 mm dwa uchwyty, od dł. 1800 mm trzy uchwyty), korek i odpowietrznik. Opakowane są w termokurczliwą folię oraz kartonową osłonę krawędzi.

## Kontrola jakości i Gwarancja

Kontrola jakości ISO 9001

Wydajność cieplna sprawdzona wg EN 442

Producent udziela 10 letniej gwarancji na grzejniki. Warunki gwarancji opisane są na str 55.

## Parametry techniczne

Typy: 21/22/33

Przyłącza: 4x 1/2" - gwint wewnętrzny

Nadciśnienie robocze: 10 bar

Temperatura nośnika ciepła: gorąca woda do 110 °C

Wysokość: 550 i 950 mm

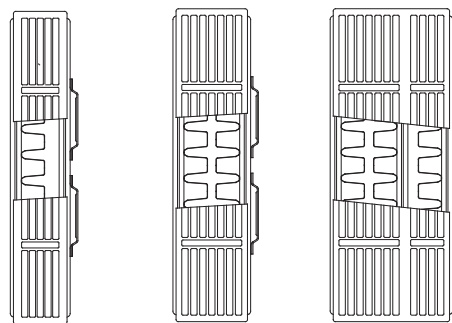
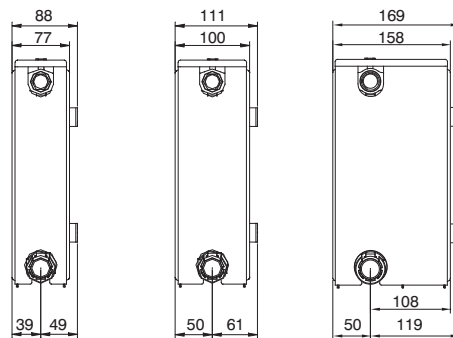
Długość: 400 - 3000 mm

Głębokość: T21-77 mm / T22-100 mm / T33-158 mm

# Reno Compact



Podstawowe parametry dla  
1 m długości grzejnika  
przy warunkach  
75/65/20°C  
n = Współczynnik\*



Wysokość (mm)	Typ 21	Typ 22	Typ 33	Rozstaw przyłączy (mm)
550	1,250 W	1,614 W	2,224 W	500
	27,21 kg	31,97 kg	47,95 kg	
	5,94 l	6,12 l	14,10 l	
	4,78 m <sup>2</sup>	7,04 m <sup>2</sup>	9,07 m <sup>2</sup>	
	n = 1,34	n = 1,33	n = 1,32	
950	1,906 W	2,406 W	3,427 W	900
	45,00 kg	53,50 kg	78,00 kg	
	10,10 l	10,05 l	15,30 l	
	8,52 m <sup>2</sup>	12,68 m <sup>2</sup>	19,02 m <sup>2</sup>	
	n = 1,33	n = 1,34	n = 1,34	

W = Moc kg = Waga l = Pojemność  
m<sup>2</sup> = Powierzchnia n = Współczynnik

Zastrzega się prawo do zmian wywołanych postępowaniem technicznym i tolerancją odchyłań produkcyjnych.

\* Współczynnik służy do wyliczenia mocy grzejnika dla dowolnych parametrów temperaturowych.

# Reno Compact

Tabela norm wydajności  
cieplnej wg PN EN 442

EN442 75/65/20°C

EN442 70/55/20°C

EN442 55/45/20°C

550				950			
	typ 21	typ 22	typ 33	typ 21	typ 22	typ 33	
400	500 W 399 W 251 W	646 W 515 W 324 W	890 W 711 W 449 W	762 W 609 W 384 W	962 W 767 W 483 W	1371 W 1092 W 685 W	400
500	625 W 498 W 313 W	807 W 644 W 405 W	1112 W 889 W 562 W	953 W 761 W 480 W	1203 W 959 W 603 W	1417 W 1364 W 856 W	500
600	750 W 598 W 376 W	968 W 772 W 486 W	1334 W 1066 W 674 W	1144 W 913 W 576 W	1444 W 1151 W 724 W	2056 W 1737 W 1027 W	600
700	875 W 697 W 438 W	1130 W 901 W 567 W	1557 W 1244 W 786 W	1334 W 1065 W 672 W	1684 W 1343 W 844 W	2399 W 1910 W 1199 W	700
800	1000 W 797 W 501 W	1291 W 1030 W 648 W	1779 W 1422 W 899 W	1525 W 1217 W 768 W	1925 W 1534 W 965 W	2742 W 2183 W 1370 W	800
900	1125 W 897 W 564 W	1453 W 1158 W 729 W	2002 W 1599 W 1011 W	1715 W 1369 W 864 W	2165 W 1726 W 1086 W	3084 W 2456 W 1541 W	900
1000	1250 W 996 W 626 W	1614 W 1287 W 810 W	2224 W 1777 W 1123 W	1906 W 1522 W 960 W	2406 W 1918 W 1206 W	3427 W 2729 W 1712 W	1000
1100	1375 W 1096 W 689 W	1775 W 1416 W 891 W	2446 W 1955 W 1235 W	2097 W 1674 W 1056 W	2647 W 2110 W 1327 W	3370 W 3002 W 1884 W	1100
1200	1500 W 1196 W 752 W	1937 W 1545 W 972 W	2669 W 2133 W 1348 W	2287 W 1826 W 1152 W	2887 W 2302 W 1448 W	4112 W 3275 W 2055 W	1200
1400	1750 W 1395 W 877 W	2260 W 1802 W 1134 W	3114 W 2488 W 1572 W	2668 W 2130 W 1343 W	3368 W 2685 W 1689 W	4798 W 3820 W 2397 W	1400
1600	2000 W 1594 W 1002 W	2582 W 2060 W 1296 W	3558 W 2843 W 1797 W	3050 W 2434 W 1535 W	3850 W 3069 W 1930 W	5483 W 4366 W 2740 W	1600
1800	2250 W 1793 W 1128 W	2905 W 2317 W 1459 W	4003 W 3199 W 2022 W				1800
2000	2500 W 1993 W 1253 W	3228 W 2574 W 1621 W	4448 W 3554 W 2246 W				2000
2200	2750 W 2192 W 1378 W	3551 W 2832 W 1783 W	4893 W 3910 W 2471 W				2200
2400	3000 W 2391 W 1503 W	3874 W 3089 W 1945 W	5338 W 4265 W 2696 W				2400
2600		4196 W 3347 W 2107 W					2600
2800		4519 W 3604 W 2269 W					2800
3000		4842 W 3862 W 2431 W					3000

\* Aktualna dostępność modeli znajduje się w cenniku i u autoryzowanych dystrybutorów.