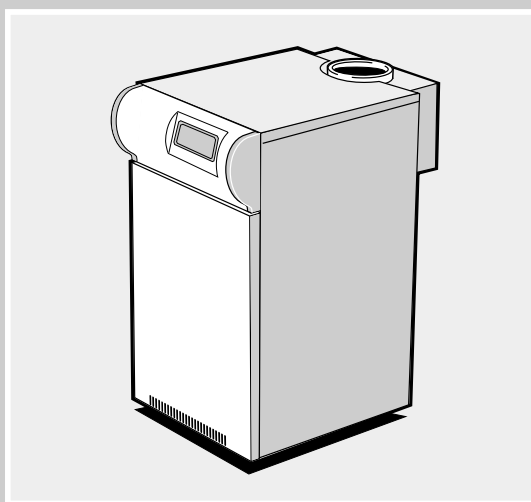


# IDEAL

INSTRUKCJE  
DLA  
UŻYTKOWNIKA



*Concord*  
*CXA 40 - 120*

*i* BOILERS *Ideal*

**Uwaga: W celu uniknięcia możliwości powstania obrażeń w trakcie używania lub czyszczenia tego urządzenia, należy zachować ostrożność przy chwytaniu krawędzi elementów wykonanych z blachy stalowej.**

## WSZYSTKIE MODELE

**PRZEPISY BEZPIECZEŃSTWA GAZOWEGO** nakładają pewne ustawowe obowiązki na użytkowników gazu. To urządzenie musi być montowane przez uprawnionego instalatora.

1. Dla bezpiecznego i ekonomicznego działania kotła podstawowe znaczenie ma ściśle przestrzeganie zaleceń zawartych w niniejszej instrukcji.
2. Nie wolno utrudniać przepływu powietrza przez kanały wentylacyjne, kratki lub otwory w pomieszczeniu gdzie kocioł jest zainstalowany, ani przepływu powietrza do spalania i wentylacji do kotła.
3. Nie wolno przechowywać rzeczy w pobliżu kotła lub na nim samym; cały czas należy utrzymywać wolny dostęp do niego.
4. Przed przystąpieniem do wykonywania prac obsługowych należy wyłączyć zasilanie elektryczne kotła i wyciągnąć wtyczkę z gniazda sieciowego.
5. Nie wyłączać kotła, jeżeli miałby być pozostawiony bez dozoru w czasie mroźnej pogody.

## OSTRZEŻENIE

Urządzenie to musi być skutecznie uziemione.

## OBSŁUGA

Urządzenie powinno być poddawane przeglądowi serwisowemu przynajmniej raz na rok. Przeglądu winien dokonać uprawniony instalator.

## CZYSZCZENIE

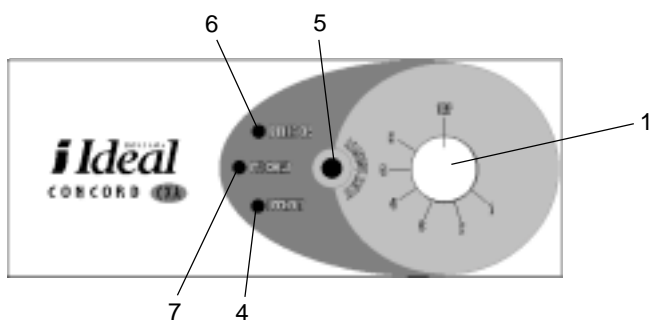
Normalne czyszczenie polega na wytarciu kotła suchą szmatką.

W celu usunięcia uporczywych zabrudzeń i plam należy użyć zwilżonej szmatki i łagodnego środka myjącego (detergentu).

**NIE WOLNO** używać ściernych materiałów czyszczących.

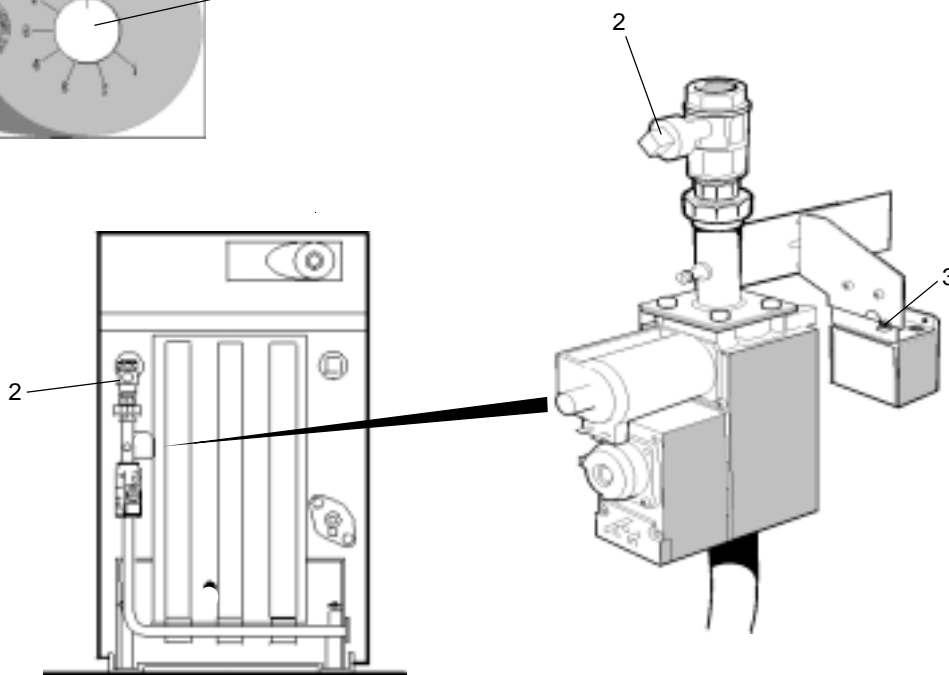
<i>Nastawa pokręta</i>	<i>Przybliżona temperatura wypływu, °C</i>
1	60
2	64
3	69
4	73
5	77
6	82

## MODELE CONCORD CXA 40 - 80

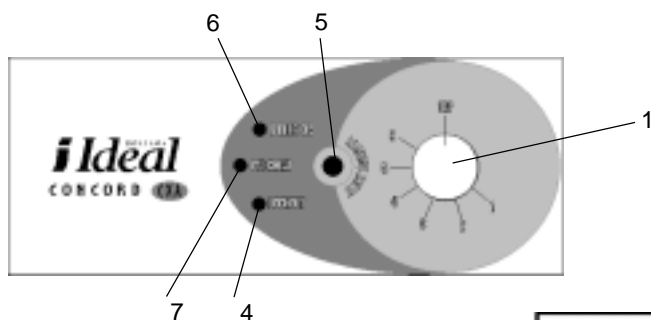


### Legenda

1. Pokręto termostatu
2. Kurek odcinający zasilanie gazem
3. Przycisk termostatu przegrzania
4. Lampka sygnalizacji blokady
5. Przycisk zerowania blokady
6. Lampka sygnalizacji pracy palnika
7. Lampka sygnalizacji przegrzania.

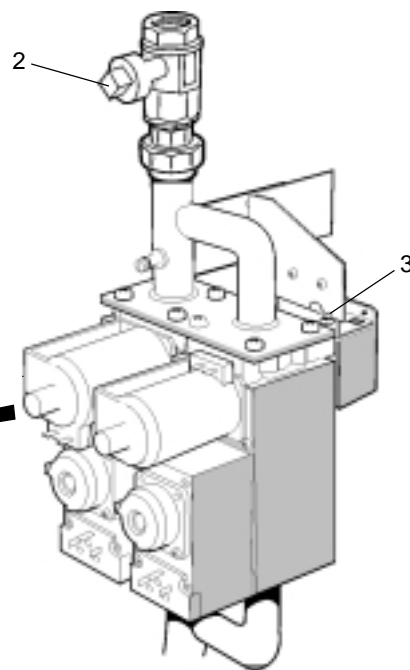
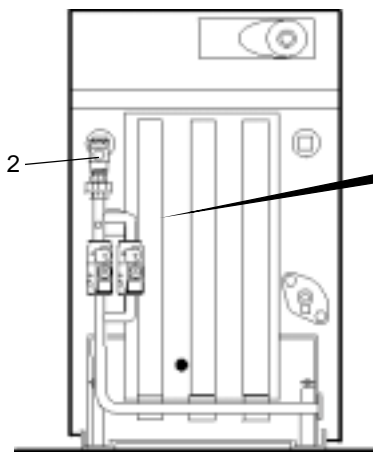


## MODELE CONCORD CXA 90 - 120



### Legenda

1. Pokrętko termostatu
2. Kurek odcinający zasilanie gazem
3. Przycisk termostatu przegrzania
4. Lampka sygnalizacji blokady
5. Przycisk zerowania blokady
6. Lampka sygnalizacji pracy palnika
7. Lampka sygnalizacji przegrzania.



## W CELU URUCHOMIENIA KOTŁA

1. Sprawdzić czy pokrętko termostatu kotła (1) na panelu sterowania ustawione jest w pozycji OFF (wyłączony).
2. Upewnić się że główny kurek odcinający gaz (2) jest otwarty (rowek na kwadratowej głowicy leży w jednej linii z rurą gazową).
3. Wcisnąć przycisk termostatu przegrzania (3).
4. Upewnić się czy wszystkie elementy sterowania systemu (wyłącznik czasowy, elementy sterowania, itd..) dają sygnał żądania ciepła.
5. Obrócić pokrętko termostatu kotła (1) do pozycji 6.
6. Jeżeli kocioł nie uruchomi się na końcu okresu zapłonu, zostanie podświetlona lampka sygnalizacji blokady (4) na panelu sterowania. Wcisnąć i zwolnić przycisk zerowania blokady (5). Automatyka zostanie wyzerowana i po pewnym okresie czasu przystąpi do ponownego rozruchu kotła.
7. Gdy palnik zapalający zapali się, sterownik otwiera główne zawory gazowe, palnik główny zapala się a lampka sygnalizacji pracy palnika (6) zostaje podświetlona.
8. Ustawić wszystkie elementy regulacyjne systemu na żądane nastawy.
9. Ustawić pokrętko termostatu kotła (1) na żądaną pozycję.

## ŚWIATŁA PANELU STEROWANIA

1. Lampka sygnalizacji włączenia kotła (6) świeci gdy kocioł pracuje (gaz spala się na palniku).
2. Jeżeli świeci się lampka sygnalizacji przegrzania (7), należy ściągnąć dolny panel przedni i wcisnąć przycisk zerowania przegrzania (3). Założyć z powrotem dolny panel przedni i wykonać instrukcje uruchamiania kotła podane powyżej. Jeżeli stan przegrzania nadal się utrzymuje, skonsultować się z autoryzowanym instalatorem.
3. Jeżeli świeci się lampka sygnalizacji blokady (4), wcisnąć przycisk zerowania blokady (5). Jeżeli stan blokady nadal się utrzymuje, skonsultować się z autoryzowanym instalatorem.

## W CELU WYŁĄCZENIA KOTŁA

### Na krótkie okresy

Wyłącz kocioł przy pomocy wyłącznika czasowego lub elementów sterujących systemem. Odczekaj 6 minut, po czym przestaw pokrętko termostatu sterowania kotła (1) do pozycji OFF (wyłączony). Weź pod uwagę poniższe ostrzeżenie dotyczące mrozu.

### Na długie okresy

Wyłącz kocioł przy pomocy wyłącznika czasowego lub elementów sterujących systemem. Odczekaj 6 minut, po czym przestaw pokrętko termostatu sterowania kotła (1) do pozycji OFF (wyłączony). Zamknij kurek odcinający gaz na wlocie do kotła (rowek na kwadratowej głowicy powinien leżeć w poprzek biegu rury gazowej). Weź pod uwagę poniższe ostrzeżenie dotyczące mrozu.

## W CELU PONOWNEGO URUCHOMIENIA KOTŁA

### Po krótkim okresie wyłączenia

Włącz wyłącznik czasowy lub elementy sterowania systemem i obróć pokrętko termostatu kotła (1) do pozycji żądanej nastawy. Kocioł uruchomi się, pod warunkiem że sterowniki zewnętrzne będą podawać sygnał żądania ciepła.

### Po długim okresie wyłączenia

Wykonaj instrukcje uruchamiania kotła podane powyżej. Uzupelnij wodę w systemie, jeżeli była ona spuszczana.

## OSTRZEŻENIE DOTYCZĄCE MROZU

Jeżeli zachodzi możliwość wystąpienia mrozu, pozostaw pokrętko termostatu kotła w pozycji 6 i nie zamykaj kurka odcinającego dopływ gazu. Umożliwi to wbudowanemu termostatowi mrozowemu zabezpieczenie kotła. Zauważ jednak że może to nie zabezpieczyć oddalonych części systemu, dla którego to przypadku należałoby zainstalować oddzielny termostat, lub też opróżnić system i wyłączyć kocioł tak, jak się to robi na długi okres czasu.

Obsługę Klienta oraz serwis na terenie  
Polski prowadzą punkty serwisowe  
upoważnione przez importera – Firmę

**Caradon Rymax Sp. z o.o.**  
**30-798 Kraków**  
**ul. Bartników 10**  
**tel/fax: 012/657 54 07**

July 2001

UIN 156556 A01

***i* Ideal** BOILERS

***Linia wsparcia technicznego CARADON RYMAX POLSKA***

***Kraków ul. Bartników 10. Tel/fax: 0-12 6575407***

***www.rymax.com.pl***